

2024

稲渚棚田

か か し
案山子祭り

in 明日香村



第42回明日香路を写そう写真コンクール
テーマ賞「赤トンボ」滝本佳史氏

入場無料

かかしと楽しむ 明日香の秋

日時: 2024.9.22(日) - 2024.9.23(月祝)
AM9:00~PM3:00

※小雨決行・荒天中止

NPO法人 明日香の未来をつくる会 HP

会場: 稲渚棚田展望台・稲渚案山子ロード

会場周辺に駐車場はございませんので、臨時無料シャトルバス等公共交通機関をご利用ください

主催: NPO法人明日香の未来を創る会

お問合せ: 一般財団法人明日香村地域振興公社 ☎0744-54-9200



イベント情報



かかしコンテスト開催 ~テーマ「絆」~

今年も稲渚の棚田に個性あふれるかかしが並び
かかしコンテストの投票が行われます。
ぜひお気に入りのかかしに投票してください♪
投票していただいた方の中から抽選で
新米(1合)を100人の方にプレゼント!



入賞作品は
こちらのWEBサイトで
発表します

2024ジャンボかかし
「御陣乗太鼓」

投票場所: 稲渚棚田展望台 (コンテスト本部テント)

投票時間: 9.22(日) 9:00~15:00
9.23(月祝) 9:00~12:00

表彰式: 9.23(月祝) 13:00(予定) コンテスト本部テントにて
★入選作品は後日WEBサイトでも発表します★



明日香村伝承芸能「八雲琴」
9.22(日)
午前10:30~11:00(予定)



「キッズクラス・ジュニアクラス」
ダンスステージイベント
9.22(日) 午前中

棚田deマルシェ

22日(日)・23日(月祝)



数に限りがございますので
なくなり次第終了させていただきます

in稲渚棚田展望台 (朝風峠)



大声コンテスト
9.22(日)午後2:00~
★当日先着30人限定★(景品有)

お楽しみステージイベント
9.23(月祝)午前中

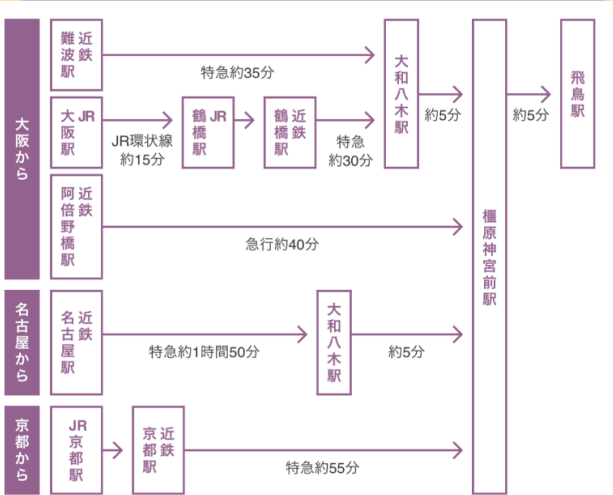
※イベントについては、予告なく変更または中止になる場合がございます。予めご了承ください。

【~シャトルバスのご案内~】

9.22(日)~9.23(月祝)

※シャトルバスは直通です。途中下車はできません。
※稲渚会場では、乗降場所が異なります。
ご注意ください。

明日香村へのアクセス



運賃
無料

時刻表はこちらから
ご確認ください